

0 607 450 599

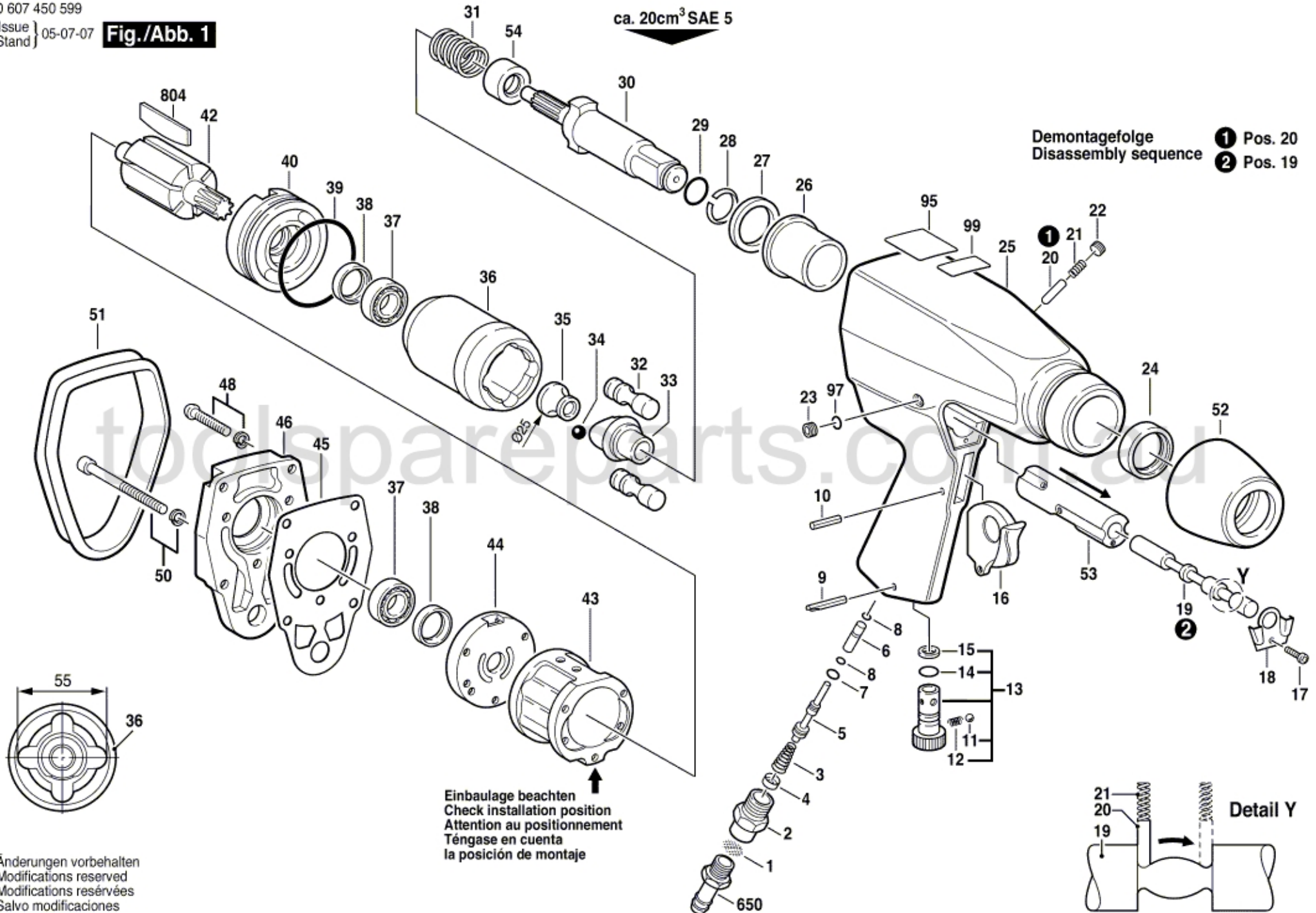
Issue } 05-07-07  
Stand }

**Fig./Abb. 1**

ca. 20cm<sup>3</sup> SAE 5

Demontagefolge  
Disassembly sequence

- 1 Pos. 20
- 2 Pos. 19



Änderungen vorbehalten  
Modifications reserved  
Modifications réservées  
Salvo modificaciones

Einbaulage beachten  
Check installation position  
Attention au positionnement  
Téngase en cuenta  
la posición de montaje

Detail Y